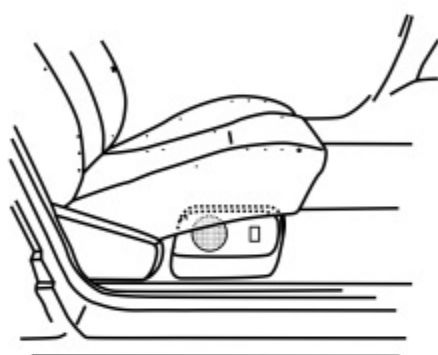
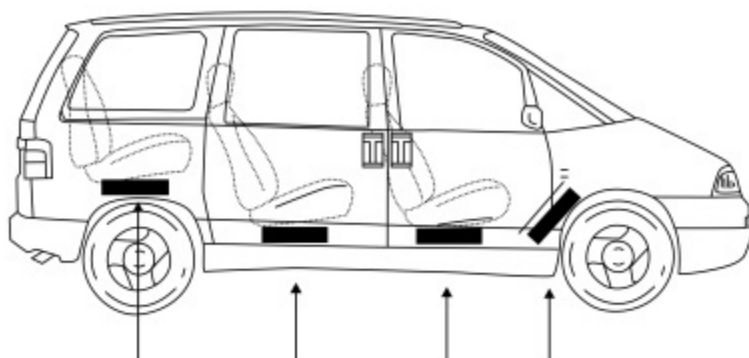
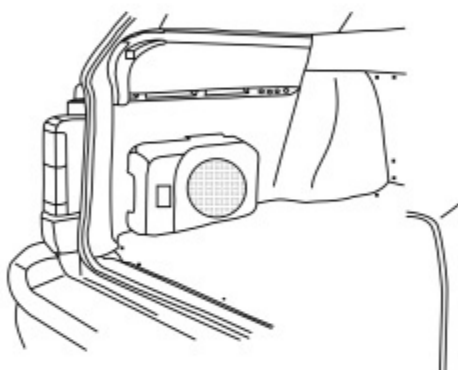


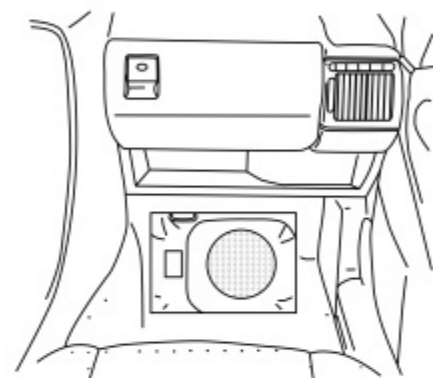
Варианты размещения активного сабвуфера GLOW8100SW в салоне автомобиля



под сиденьем

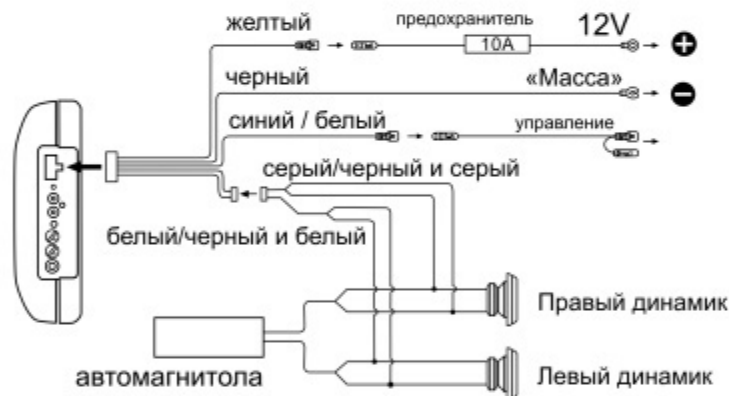


в багажном отсеке



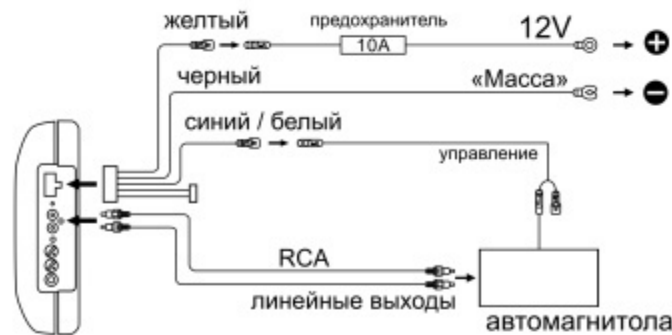
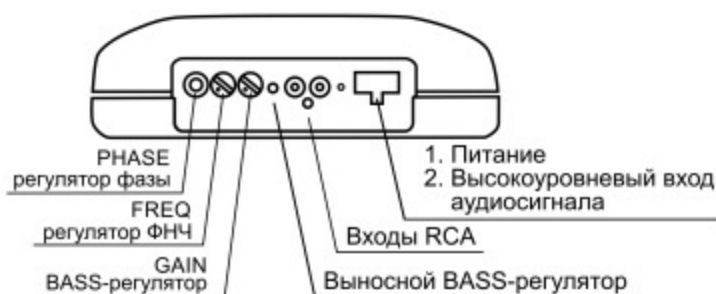
под «торпедо»

Общая схема подключения



А. Схема подключения сабвуфера к головному устройству по высокоуровневым входам

Подключения и регулировки



В. Схема подключения сабвуфера к головному устройству через НЧ линейные входы RCA